

**PUR
IZOLACE**

VNITŘNÍ TEPELNÉ
A ZVUKOVÉ IZOLACE
**STROPŮ, STĚN
A PODKROVÍ**



PROFESIONÁLNĚ.
OD PODLAHY
PO STŘECHU.

PUR IZOLACE® SOFT

Tepelně a zvukově izolační systém tvořený lehkou, dvoukomponentní polyuretanovou pěnou otevřené struktury buněk. Strojové zpracování se realizuje vysokotlakým nástřikem na povrch.

ÚČEL

Tepelná a zvuková izolace

POUŽITÍ

Podkroví, stropy, podlahy, stěny, nízkoenergetické stavby

STAVEBNÍ PODKLAD

Pojistná podstřešní fólie difuzně otevřená.
Sádrokarton s parotěsnou vrstvou
– podhledy a stropy shora
Dřevěné bednění, OSB desky nebo DHF desky

REALIZACE

„Na místě“ vyškolenými, znalými a zkušenými pracovníky
Špičkové technologické vybavení Graco | Gusmer

Aplikace:
– stříkáním

O NÁS

Firma PUR-IZOLACE s. r. o., se sídlem v Litoměřicích vznikla v roce 1991.

Materiály pěnových systémů jsou produkovány převážně v České republice.

Patříme mezi nejstarší a nejstabilnější výrobce a především zpracovatele všech druhů polyuretanových (PUR) a polyisokyanurátových (PIR) pěn, zpracovávaných na místě nástřikem nebo litím.

V roce 2020 se stala společnost PUR-IZOLACE s. r. o., součástí české skupiny BARVY A LAKY HOSTIVAŘ, a. s.. Spolu s výrobcem UV nátěrů DENAS COLOR a. s., patří do stejné skupiny, stejně jako BARVY A LAKY TELURIA, s. r. o..

Máme za sebou více než 3 mil. m² izolovaných ploch ve střední a východní Evropě, více jak 10 000 zakázek a přes 6 000 spokojených zákazníků.

VÍTE, ŽE 100 MM PUR PĚNY IZOLUJE STEJNĚ JAKO:



2145 mm
zdiva z plných cihel

370 mm zdiva z dutých cihel

315 zdiva z plynosilikátu

145 mm minerální vaty

110 mm polystyrenu EPS

100 mm polyuretanu PUR SOFT

VÝHODY IZOLAČNÍHO SYSTÉMU PUR IZOLACE® SOFT

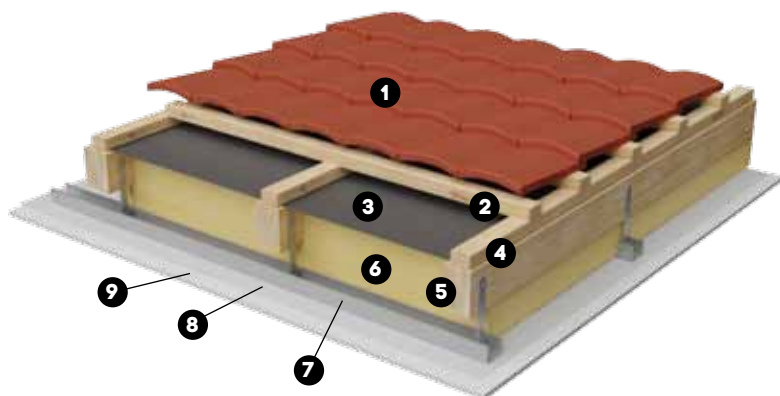
- VYNIKAJÍCÍ TEPELNÉ A ZVUKOVÉ IZOLAČNÍ VLASTNOSTI
- VÝZNAMNĚ PŘÍSPÍVÁ KE SNÍŽENÍ ENERGETICKÉ NÁROČNOSTI STAVEBNÍHO OBJEKTU NEBO BUDOVY
- ZABRAŇUJE PROHŘÍVÁNÍ STAVEBNÍCH KONSTRUKCÍ, A TÍM PŘEHŘÍVÁNÍ STAVEBNÍHO OBJEKTU NEBO BUDOVY
- ÚSPORA NÁKLADŮ
 - POŘIZOVACÍ (RYCHLOST REALIZACE)
 - PROVOZNÍ (TEPLO NEBO ELEKTRICKÁ ENERGIE)
- BEZESPARÝ, SAMOKOTVICÍ S VÝBORNOU PŘILNAVOSTÍ K RŮZNÝM STAVEBNÍM PODKLADŮM, KTERÝ DOKONALE ZATĚSNÍ I TVAROVANÉ POVRCHY NEBO KRITICKÉ DETAILS, A TÍM DOCHÁZÍ K MINIMÁLNÍMU ÚNIKU TEPLA
- PAROPROUSTNÝ (VELMI NÍZKÝ DIFUZNÍ ODPOR)
- ZPEVŇUJE SENDVIČOVOU KONSTRUKCI, ZAMEZUJE VIBRACÍM A ZPŮSOBUJE NEPRŮZVUČNOST KONSTRUKCE
- VELICE NÍZKÁ HMOTNOST, A TÍM I STATICKÉ ZATÍŽENÍ STAVEBNÍ KONSTRUKCE
- CHEMICKÁ ODOLNOST
- TVAROVĚ STÁLÝ S VELICE DOBRŮU OPRACOVATELNOSTÍ
- ZABRAŇUJE VZNIKU PLÍSNÍ A ŠÍŘENÍ ALERGENŮ NEBO BAKTERIÍ
- SAMOZHÁŠIVÝ, OBSAHUJE RETARDÉR HOŘENÍ
- ŽIVOTNOST A ZDRAVOTNÍ NEZÁVADNOST
- EKOLOGICKÉ ŘEŠENÍ „NOVÁ ZELENÁ ÚSPORÁM“



VNITŘNÍ TEPELNÉ A ZVUKOVÉ IZOLACE STROPŮ, STĚN A PODKROVÍ

VHODNÁ APLIKACE NA:

Střechy, stěny, stropy, příčky

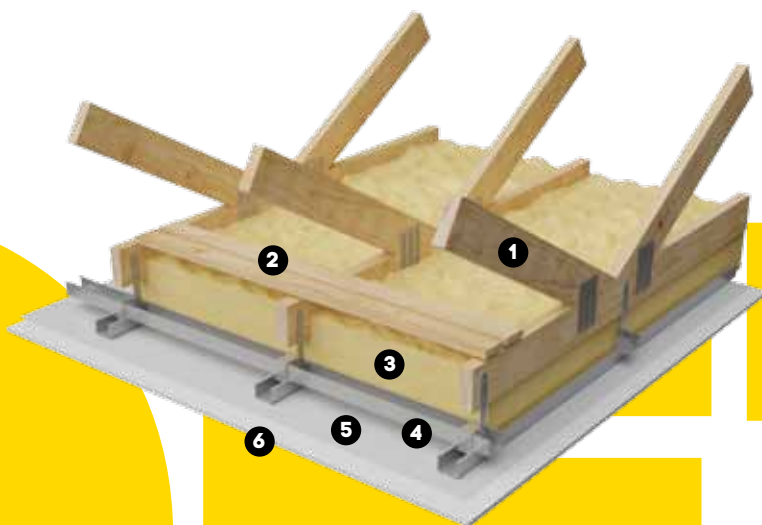


STŘECHA S PROVĚTRÁVANOU VZDUCHOVOU MEZEROU POD KRYTINOU

- 1 Střešní krytina
- 2 Střešní lať
- 3 Kontaktní difuzní vrstva
- 4 Kontralát
- 5 Krov (krokev)
- 6 PUR SOFT (tepelněizolační vrstva stříkané pěny)
- 7 SDK rastr
- 8 Parotěsná vrstva
- 9 SDK pohled

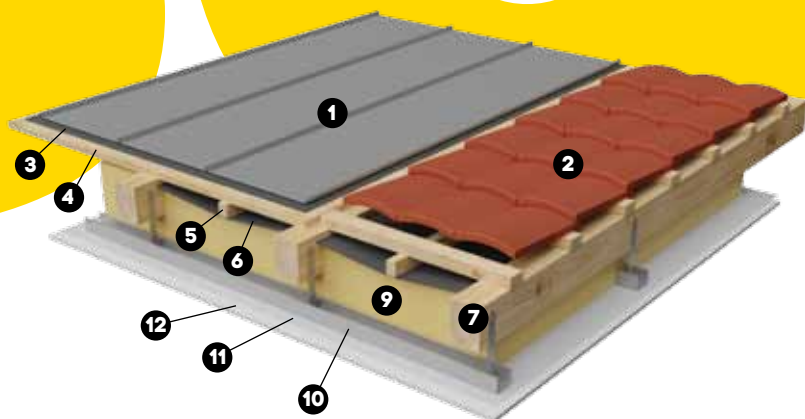
STROP POD VAZŇIKOVOU KONSTRUKCÍ STŘECHY - NÁSTŘÍK SHORA

- 1 Vazníky
- 2 Pochozí lávka
- 3 PUR SOFT (tepelněizolační vrstva stříkané pěny)
- 4 Dvojitý SDK rastr
- 5 Parotěsná vrstva
- 6 SDK pohled



STŘECHA S DODATEČNĚ VYTVOŘENOU PROVĚTRÁVANOU VZDUCHOVOU MEZEROU

- 1 Plechová krytina
- 2 Tašková střešní krytina
- 3 Asfaltový pás
- 4 Střešní latě/bednění
- 5 Střešní lať (dodatečná)
- 6 Kontaktní difuzní vrstva (dodatečná)
- 7 Krov (krokev)
- 8 Sponkování nebo pomocná lať
- 9 PUR SOFT (tepelněizolační vrstva stříkané pěny)
- 10 SDK rastr
- 11 Parotěsná vrstva
- 12 SDK pohled



VNITŘNÍ TEPELNÉ A ZVUKOVÉ IZOLACE STROPŮ, STĚN A PODKROVÍ

REFERENČNÍ REALIZOVANÉ PROJEKTY



Přiznané prvky krovu při nástřiku do hřebene (před a po nástřiku)



Nástřik shora (z půdního prostoru) do vazníkové konstrukce na OSB desku (před a po nástřiku)



Nástřik do hřebene na dřevěné bednění (před a po nástřiku)



Nástřik podkroví na kontaktní difuzní vrstvu (před a po nástřiku)



Zateplení podhledu betonového stropu (před a po nástřiku)



Dodatečné zateplení stropu na minerální izolaci pro zlepšení izolačních parametrů (před a po nástřiku)



Zateplení podkroví na DHF desky s nízkým difuzním odporem (před a po nástřiku)



Zateplení stěn dřevostavby rodinného domu s ořezem (před a po nástřiku)





**Působíme v celé
České republice
i na Slovensku**



**Kancelář
+420 602 461 843**



**office@pur.cz
office@purizolace.sk**



**www.pur.cz
www.purizolace.sk**



PUR IZOLACE® SOFT



REFERENCE